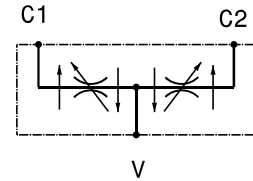
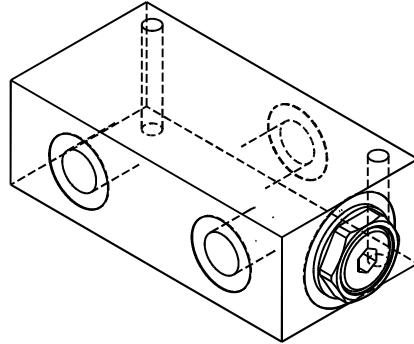
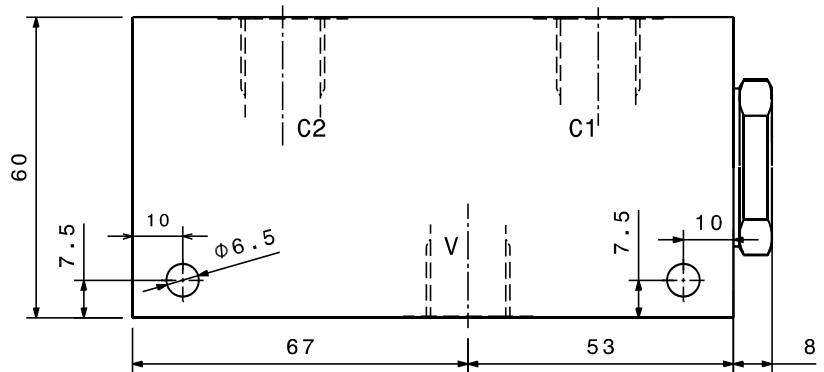


Divisore – riunificatore di flusso  
*Flow divider combiner*  
 mod. DFR (3/8" - 1/2" BSP)



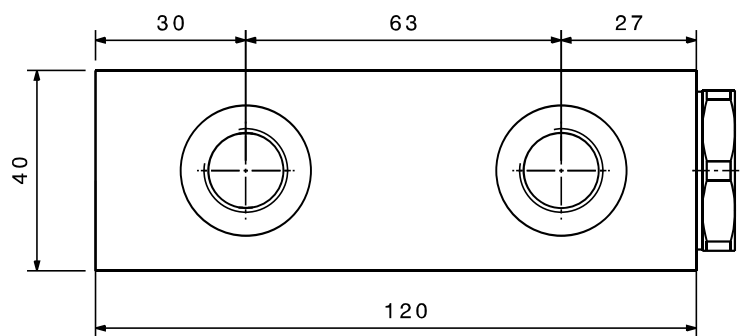
Corpo in alluminio  
*Aluminium body*

Codice Code	DFR-38 q	DFR-12 q
01	3 ÷ 6 l/min 0.8 ÷ 1.6 gpm	-
02	7 ÷ 12 l/min 1.8 ÷ 3.2 gpm	-
03	13 ÷ 25 l/min 3.5 ÷ 6.6 gpm	-
04	-	26 ÷ 40 l/min 6.9 ÷ 10.5 gpm
05	-	40 ÷ 70 l/min 10.5 ÷ 18.5 gpm



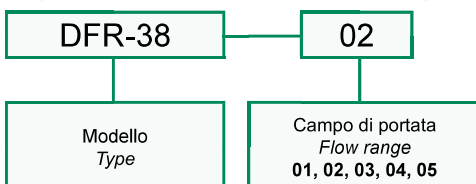
Codice Code	DFR-38	DFR-12
Errore max di divisione <i>Flow accuracy of inlet flow</i>	± 3%	

Modello Type	V	C1,C2	Pressione max Max pressure
DFR-38	3/8" GAS	3/8" GAS	300 bar 4300 psi
DFR-12	1/2" GAS	3/8" GAS	300 bar 4300 psi



Dati e tarature ottenuti usando olio con viscosità 30 cSt a 50°C <i>Performances and calibrations are carried out by using hydraulic oil with 30 cSt viscosity at 50°C</i>	
Viscosità consigliate <i>Recommended viscosity</i>	10 ÷ 420 cSt
Temperatura di lavoro <i>Working temperature</i>	-20 ÷ +90 °C
Filtrazione assoluta <i>Absolute filtration</i>	25 µ

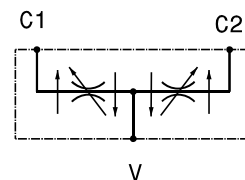
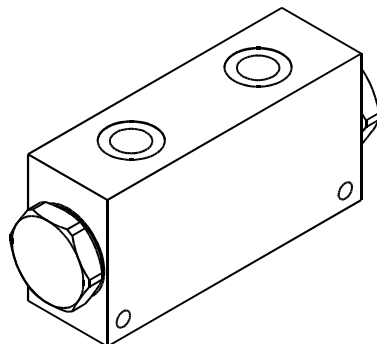
Sigla di ordinazione / Ordering code



Campo di portata  
*Flow range*  
 01, 02, 03, 04, 05

I dati non sono impegnativi, CBF si riserva di apportare modifiche senza preavviso.  
*The specifications are not binding, CBF reserves the right to introduce modifications without notice.*

Divisore – riunificatore di flusso  
*Flow divider combiner*  
 mod. DFR (3/4" - 1" BSP)

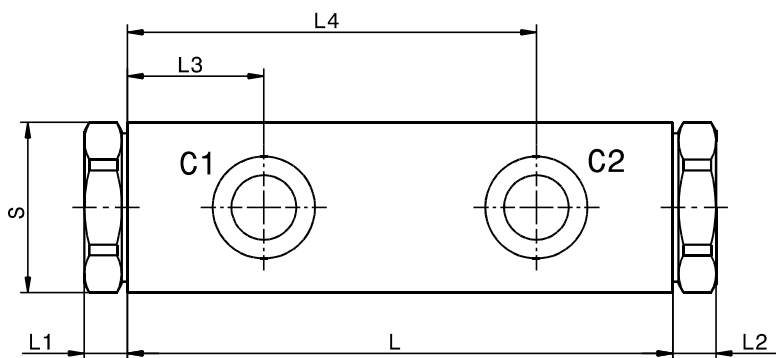
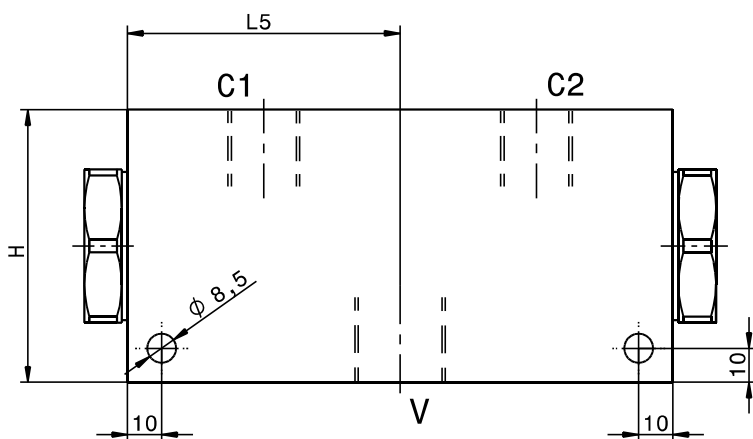


Corpo in alluminio  
*Aluminium body*

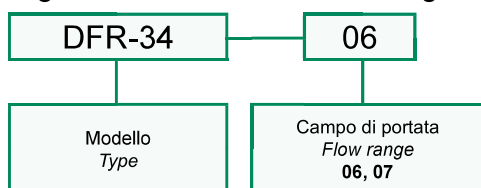
Codice Code	DFR-34 q	DFR-10 q
06	60 ÷ 95 l/min 16 ÷ 25 gpm	60 ÷ 95 l/min 16 ÷ 25 gpm
07	90 ÷ 150 l/min 24 ÷ 40 gpm	90 ÷ 150 l/min 24 ÷ 40 gpm

Codice Code	DFR-34	DFR-10
Pressione max Max pressure	250 bar 3600 psi	250 bar 3600 psi
Errore max di divisione Flow accuracy of inlet flow	± 3%	

Dati e tarature ottenuti usando olio con viscosità 30 cSt a 50°C Performances and calibrations are carried out by using hydraulic oil with 30 cSt viscosity at 50°C	
Viscosità consigliate Recommended viscosity	10 ÷ 420 cSt
Temperature di lavoro Working temperature	-20 ÷ +90 °C
Filtrazione assoluta Absolute filtration	25 µ



Sigla di ordinazione / Ordering code



Modello Type	L	L1	L2	L3	L4	L5	H	S	V	C1,C2	Pressione max Max pressure
DFR-34	160	13	13	40	120	80	80	50	3/4" GAS	1/2" GAS	250 bar 3600 psi
DFR-10	160	13	13	40	120	80	80	50	1" GAS	3/4" GAS	250 bar 3600 psi

I dati non sono impegnativi, CBF si riserva di apportare modifiche senza preavviso.  
 The specifications are not binding, CBF reserves the right to introduce modifications without notice.